



Когда чистота — высшая цель

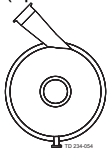
Alfa Laval LKH UltraPure Центробежный насос

Область применения

Насос LKH UltraPure — эффективный и экономичный центробежный насос, удовлетворяющий требованиям фармацевтической промышленности. Он обеспечивает бережную обработку продукта и устойчив к химическому воздействию. Модель LKH-UltraPure насчитывает пять типоразмеров: LKH-UltraPure-10, -20, -25, -35 и -40.

Типовая конструкция

В стандартном исполнении LKH UltraPure поставляется с выпускным патрубком 45° (против часовой стрелки).



Выпускной патрубок 45°

Насос пригоден для CIP и SIP, так как имеет большой радиус кривизны внутренних поверхностей и очищаемые уплотнения.



ТЕХНИЧЕСКИЕ ХАРАКТЕРИСТИКИ

Материалы

Стальные детали, соприкасающиеся с продуктом: W. 1.4404 (316L) с контролем материалов 3.1 в соответствии с EN 10204

Прочие стальные детали: Нержавеющая сталь.

Уплотнения, соприкасающиеся с продуктом: EPDM — USP класс 6.

Поверхность контактирующей с продуктом части: Механическая обработка, Ra ≤ 0,5.

Поверхность кожуха насоса, внешняя: . . Шлифовка при помощи фибры.

Двигатель

Электродвигатель с фланцевым креплением, отвечающий метрическому стандарту IEC (EFF II), 2-полюсный, частота 3 000/3 600 об/мин при 50/60 Гц, IP 55 (дренажные отверстия с лабиринтными уплотнениями), класс изоляции F.

Типоразмеры электродвигателя

50 Гц: 1,5–22 кВт.

60 Гц: 1,75–25 кВт

Гарантия

Расширенная 3-летняя гарантия на модельный ряд центробежных насосов LKH UltraPure. Гарантия покрывает все неизнашиваемые детали, при условии применения подлинных запасных деталей Alfa Laval.

ЭКСПЛУАТАЦИОННЫЕ ДАННЫЕ

Давление

Макс.входное давление: Статический: 1000 кПа (10 бар)

Температура

Диапазон температуры: от -10 °C до +140 °C (EPDM)

Уровень шума

Уровень шума (на расстоянии 1 м): 60–80 дБ (А).

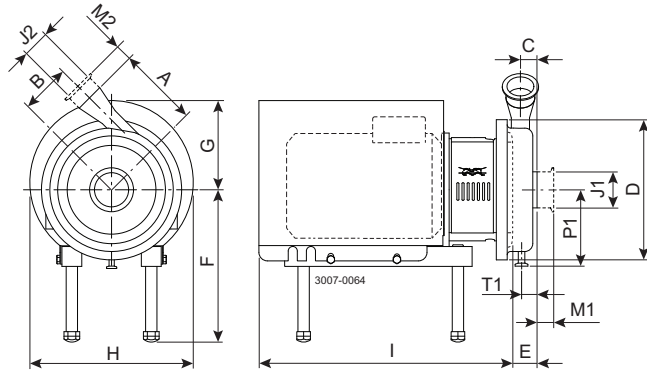
Двойное механическое уплотнение

Давление воды: макс. 500 кПа (5 бар)

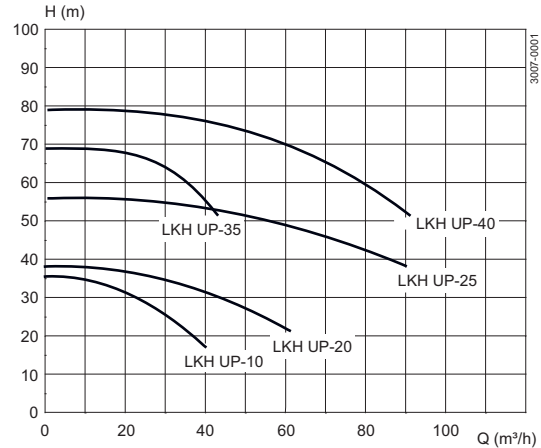
Расход воды: 0,25–0,5 л/мин



Размеры (мм)



Блок-схема



Размеры насоса

Типоразмер насоса	LKH UltraPure-10	LKH UltraPure-20	LKH UltraPure-25	LKH UltraPure-35	LKH UltraPure-40
A	142	180	193	193	212
B	87	88	106	119	126
C	23	27	32	23	28
D	247	253	303	303	329
E	51	63	69	54	64
P1	123	129	153	153	166
T1	23	23	24	26	24

Размеры электродвигателя

Электродвигатель	IEC90	IEC100	IEC112	IEC132	IEC160	IEC180
IEC						
Мотор (кВт)	1.5/2.2	3,0	4,0	5.5/7.5	11/15/18.5	22
F(макс.)*	262	282	285	304	332	352
G	126	137	136	164	208	222
H	200	250	250	300	351	350
I	386	454	453	547	642	784

*Размер F можно уменьшить не менее чем на 59 мм для всех моделей насосов. Менее крупные модели позволяют уменьшить размер F еще больше.

Обзор электропривода

Типоразмер насоса	LKH UltraPure-10	LKH UltraPure-20	LKH UltraPure-25	LKH UltraPure-35	LKH UltraPure-40
Варианты электроприводов (IEC)	IEC90-IEC112	IEC90-IEC132	IEC132-IEC160	IEC112-IEC160	IEC132-IEC180

Габариты на базе двухполюсных электроприводов ABB.

Соединения

Типоразмер насоса	LKH UltraPure-10 LKH UltraPure-20 LKH UltraPure-35	LKH UltraPure-25	LKH UltraPure-40
ISO 1127 Зажим	M1 M2	36 36	48 36
Зажим соотв. ASME BPE	M1 M2	29 29	29 29
ISO 2037 Зажим	M1 M2	21 21	21 21
J1*		63,5 / 2,5"	76,1 / 3"
J2*		51 / 2"	63,5 / 2,5"

* Прочие габаритные размеры по запросу.

Диаметр слива

	ISO 1127 Зажим	Зажим TC	ISO 2037 Зажим
1/2"	13,5	12,7	12,7
3/4"	17,2	19	19

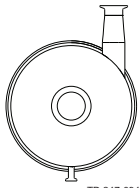
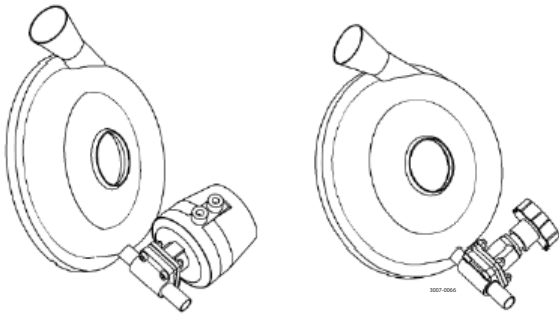
ESE00269/8

Специальные исполнения (дополнения)

- A. Рабочее колесо уменьшенного размера.
- B. Электродвигатели, рассчитанные на нестандартные напряжение и частоту питания.
- C. Электродвигатель с частотой вращения 1 500 об/мин.
- D. Электродвигатели во взрывозащищенном исполнении.

- E. Двойное механическое уплотнение вала.
- F. Насос с регулируемым опорам.
- G. Без слива
- H. Омываемые продуктом стальные детали — макс. содержание феррита 5%.

- I. Специальное оборудование для промывки с мембранным клапаном DV-ST размером 1/2", игольчатым затвором и расходомером.
- J. Шероховатость поверхности смачиваемых продуктом деталей Ra 0,8 мкм
- K. Финишная обработка контактирующих с рабочей средой элементов — электрохимполировка до Ra 0,4 мкм
- L. Уплотнения, контактирующие с продуктом, из FPM или FEP.
- M. Гидравлические испытания с сертификатом
- N. Пассивация
- O. Выпускной патрубок 0°, см. чертеж ниже.
- P. Слив с клапаном 1/2" DV-ST, непосредственно приваренным к корпусу, см. рисунок ниже.



Патрубок 0°

Пакет стандартной документации:

- Сертификат 3.1 в соответствии с EN10204
- Сертификат соответствия FDA для контактирующих с продуктом эластомеров
- Сертификат соответствия USP класс 6 — только EPDM
- Сертификат испытаний характеристик насоса

Оформление заказа

При оформлении заказа необходимо указать следующие данные.

- Типоразмер насоса.
- Тип соединений.
- Диаметр рабочего колеса.
- Типоразмер электродвигателя.
- Параметры электросети (напряжение, частота).
- Требуемый расход, давление и температура.
- Плотность и вязкость продукта.
- Дополнения.

Примечание.

Подробнее см. также IM 70831.

Этот продукт имеет сертификат EHEDG

Альфа Лаваль оставляет за собой право изменять технические характеристики без предварительного уведомления. ALFA LAVAL является зарегистрированной торговой маркой, принадлежащей Alfa Laval Corporate AB.

ESE00269RU 1512

© Alfa Laval

Как найти Альфа Лаваль:

Постоянно обновляемую информацию о деятельности компании Альфа Лаваль в мире вы найдете на нашем веб-сайте. Приглашаем вас посетить.

www.alfalaval.com