



## Для воздушно-газовых устройств

MR-166S, -185S, -200S, -300 Жидкостно-кольцевые насосы Жидкостно-кольцевые насосы

### Область применения

MR — жидкостно-кольцевой насос, специально разработанный для перекачивания жидкостей, содержащих воздух или газ.

Насос предназначен для использования в пищевой, химической, фармацевтической промышленности, а также в других аналогичных отраслях.

Насос предназначен в первую очередь для возвратных линий безразборных моек (CIP).

### Типовая конструкция

Все детали, соприкасающиеся с продуктом — корпус насоса, крышка корпуса и крыльчатка, — выполнены из кислотостойкой нержавеющей стали марки AISI 316L. Уплотнения изготовлены из резины EPDM. Колпачковые гайки, ножки, кронштейны ножек, адаптер и кожух сделаны из нержавеющей стали. Внутри кожуха имеется шумопоглощающая накладка.

### Уплотнение вала

В моделях MR-166S, -185S и 200S одиночные механические уплотнения имеют неподвижные кольцевые уплотнения из кислотостойкой нержавеющей стали марки AISI 329 и вращающиеся кольцевые уплотнения из графита.

Модель MR-300 имеет одиночное механическое уплотнение с неподвижными кольцевыми уплотнениями из графита и вращающимися кольцевыми уплотнениями из кислотостойкой нержавеющей стали марки AISI 329.

### ТЕХНИЧЕСКИЕ ХАРАКТЕРИСТИКИ

#### Двигатель

Стандартный электродвигатель, прикрепленный к основанию при помощи фланца, в соответствии с метрическим стандартом IEC 4 полюса = 1 500/1 800 об/мин при 50/60 Гц.

IP55 (с дренажным отверстием с лабиринтной заглушкой), класс изоляции F.

#### Типоразмеры электродвигателя

50 Гц	60 Гц
2.2 кВт (166S)	2.6 кВт (166S)
5.5 кВт (MR-185S)	6.3 кВт (MR-185S)
7.5, 11 кВт (MR-200S)	8.6, 12.5 кВт (MR-200S)
15, 18.5 кВт (MR-300)	17, 21, 25 кВт (MR-300)



### ЭКСПЛУАТАЦИОННЫЕ ДАННЫЕ

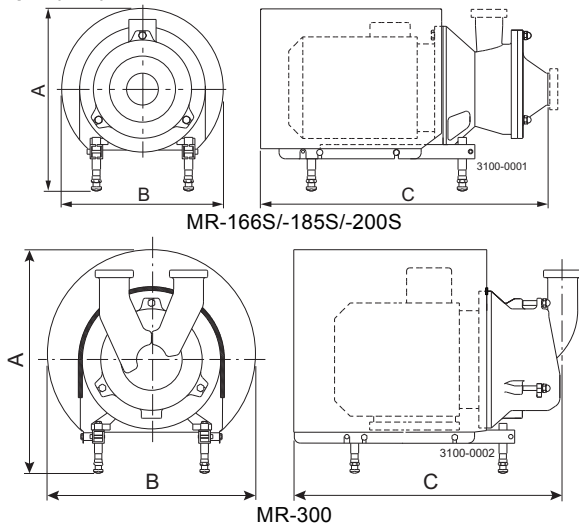
#### Давление

Макс. входное давление: . . . . . 400 кПа (4 бар)

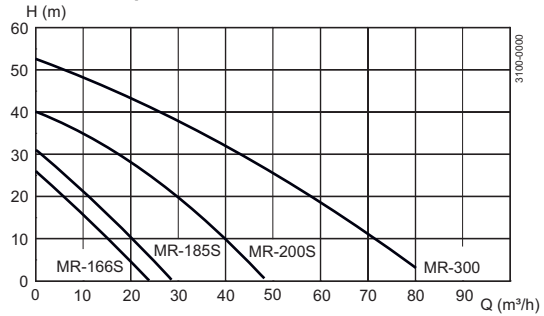
#### Температура

Диапазон температуры: . . . . . от -10 °C до +140 °C (EPDM)

### Размеры (мм)



### Объемный расход MR-166S, -185S, -200S и -300



	MR-166S	MR-185S/200S	MR-300	
Двигатель кВт			15 кВт	18,5 кВт
A мин.	357	380	486	537
A макс.	469	513	603	646
B	323	383	485	533
C	278	300	334	373

### Специальные исполнения (дополнения)

- A. Другие напряжение и частота.
- B. Взрывобезопасные электродвигатели (EEXE и EEXD).
- C. Насос без кожуха и ножек.
- D. Насос без кожуха.
- E. Шумопонижающий клапан.
- F. Уплотнения, соприкасающиеся с продуктом, выполненные из нитрила (NBR), фторкаучука (FPM).
- G. Неподвижное кольцевое уплотнение с поверхностью уплотнения из карбида кремния (только MR-185S и MR-200S).
- H. Вращающееся уплотнительное кольцо из карбида кремния (только MR-185S и MR-200S).

### Оформление заказа

При оформлении заказа необходимо указать следующие данные.

- Тип насоса.
- Параметры электросети (напряжение, частота).
- Тип соединений.
- Расход, давление и температура.
- Плотность и вязкость продукта.
- Дополнения.

### Примечание.

Дополнительную информацию см. также в инструкциях ESE00675 и ESE02051.

Альфа Лаваль оставляет за собой право изменять технические характеристики без предварительного уведомления. ALFA LAVAL является зарегистрированной торговой маркой, принадлежащей Alfa Laval Corporate AB.

### Как найти Альфа Лаваль:

Постоянно обновляемую информацию о деятельности компании Альфа Лаваль в мире вы найдете на нашем веб-сайте. Приглашаем вас посетить.  
[www.alfalaval.com](http://www.alfalaval.com)