

# Alfa Laval TS45

## Scambiatore di calore a piastre con guarnizioni per un'ampia gamma di applicazioni

### Presentazione

Alfa Laval Industrial è un'ampia gamma di prodotti che è indicata virtualmente per qualsiasi tipo di applicazione industriale.

Progettato per garantire un rendimento elevato, questo modello garantisce una performance termica eccellente. È disponibile un'ampia gamma di piastre e tipologie di guarnizioni.

### Applicazioni

- Industria farmaceutica e biotech
- Sostanze chimiche
- Energia e utenze
- Industria alimentare, lattiero-casearia e delle bevande
- Prodotti per la casa e la cura personale
- HVAC e raffreddamento
- Industria meccanica e manifatturiera
- Settore marine e trasporti
- Industria mineraria, dei minerali e dei pigmenti
- Carta e cellulosa
- Semiconduttori e componenti elettronici
- Trattamento delle acque e dei rifiuti

### Vantaggi

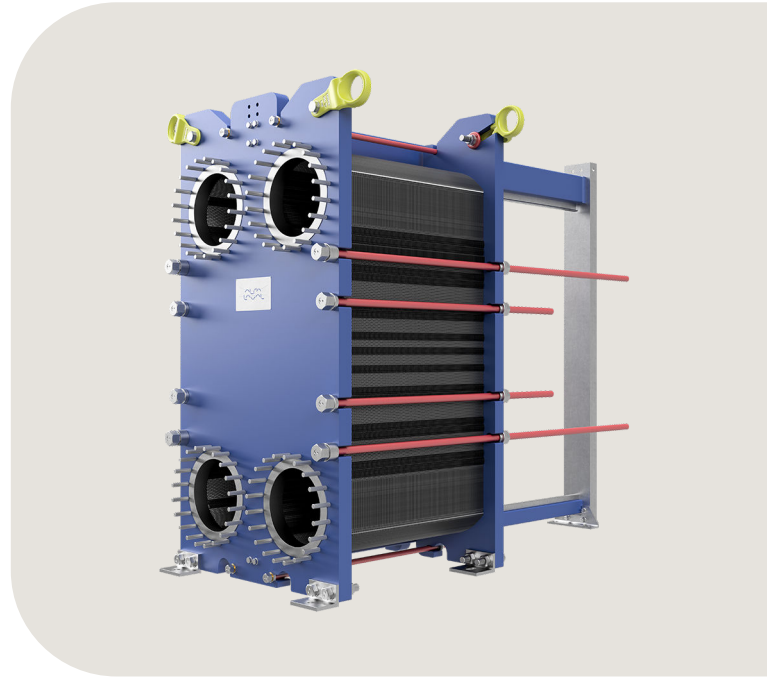
- Elevata efficienza energetica – bassi costi di esercizio
- Configurazione flessibile – l'area di trasferimento del calore può essere modificata
- Facile da installare – design compatto
- Manutenzione semplificata – facile da aprire per le ispezioni e la pulitura. Facile da pulire con CIP.
- Accesso alla rete globale di assistenza Alfa Laval

### Caratteristiche

Ogni dettaglio è stato progettato con cura per garantire un rendimento ottimale, il massimo tempo di esercizio senza interruzioni e la facilità di manutenzione. Selezione delle funzionalità disponibili; a seconda della configurazione alcune funzionalità potrebbero non essere applicabili:



- Sistema di allineamento a cinque punti
- Rullo a T
- Area di distribuzione CurveFlow™
- Attacco per guarnizione ClipGrip™



- Scanalatura guarnizione offset
- Fori delle piastre non circolari OmegaPort™
- Camera di drenaggio
- Design piastre FlexFlow™
- Portacuscini
- Testa del bullone fissa
- Apertura dei tiranti a foro passante
- AVVERTENZA
- Coperchio
- Rondella di bloccaggio
- Serrare i bulloni della copertura dei tiranti

### Gamma di servizi 360° Alfa Laval

La nostra ampia offerta di servizi garantisce sempre le massime prestazioni dei prodotti Alfa Laval durante tutto il loro ciclo di vita. Il Portafoglio di Servizi Alfa Laval a 360° include servizi di installazione, pulizia, riparazione, pezzi di ricambio, documentazione tecnica e risoluzione dei problemi. Offriamo inoltre servizi di sostituzione, retrofit, prova di integrità, monitoraggio e molto altro.

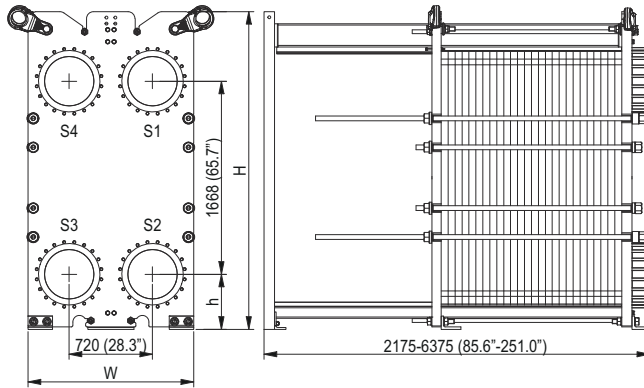
Per informazioni sull'intera gamma di servizi offerti e per contattarci, ti invitiamo a visitare la pagina [www.alfalaval.com/service](http://www.alfalaval.com/service).

## Osservazioni generali per le informazioni tecniche

- L'offerta complessiva presentata in questo opuscolo potrebbe non essere disponibile in tutte le regioni
- Non tutte le combinazioni sono configurabili.

## Disegno dimensionale

Dimensioni in mm (pollici)



Tipo di telaio	H	W	h
FD	2745 (108,1")	1430 (56,3")	476 (18,7")
FG	2745 (108,1")	1430 (56,3")	476 (18,7")
FM	2745 (108,1")	1430 (56,3")	476 (18,7")

## Dati tecnici

Piastre	Tipo	Canale libero, mm (pollici)
TS45-M	Piastra singola	3.95 (0.155)

## Materiali

Piastre di trasferimento del calore	304, 316, 254, Ti
Guarnizioni perimetrali	NBR, EPDM, FKM
Raccordi flangiati	Acciaio al carbonio Rivestimento in metallo: acciaio inossidabile, Leghe 254, titanio
Telaio e piastra di pressione	Acciaio al carbonio, con vernice epossidica

Altri materiali disponibili su richiesta

## Dati operativi

Tipo di telaio	Pressione nominale max. (barg/psig)	Temperatura nominale max. (°C/°F)
FM, pvcALS	11.0/159	200/392
FG, pvcALS	18.0/261	200/392
FG, ASME	10.4/151	250/482
FG, PED	18.5/268	200/392
FD, pvcALS	24.0/348	200/392
FD, ASME	21.4/310	250/482

Valori di pressione e temperatura maggiori possono essere disponibili su richiesta.

## Raccordi flangiati

Tipo di telaio	Collegamento standard
FM, pvcALS	EN 1092-1 DN450 PN10
	EN 1092-1 DN500 PN10
	ASME B16.5 Class 150 NPS 18 JIS B2220 10K 450A
FG, pvcALS	EN 1092-1 DN450 PN16
	ASME B16.5 Class 150 NPS 18 JIS B2220 16K 450A
FG, ASME	ASME B16.5 Class 150 NPS 18
FG, PED	EN 1092-1 DN450 PN16
	ASME B16.5 Class 150 NPS 18
FD, pvcALS	EN 1092-1 DN450 PN25
	ASME B16.5 Class 150 NPS 18
	ASME B16.5 Class 300 NPS 18 JIS B2220 20K 450A
FD, ASME	ASME B16.5 Class 300 NPS 18

Lo standard EN 1092-1 corrisponde alla normativa GOST 12815-80 e GB/T 9115.

Questo documento e il suo contenuto sono soggetti a copyright e altri diritti di proprietà intellettuale di Alfa Laval Corporate AB. Nessuna parte di questo documento può essere copiata, riprodotta o trasmessa in nessuna forma, con nessun mezzo e per nessuno scopo, senza previa autorizzazione scritta di Alfa Laval Corporate AB. Le informazioni e i servizi presentati in questo documento sono a beneficio dell'utente e non viene fornita alcuna dichiarazione o garanzia riguardo l'accuratezza o l'idoneità di tali informazioni e servizi per qualsiasi scopo. Tutti i diritti sono riservati.

## Come contattare Alfa Laval

Consultate il sito [www.alfalaval.com](http://www.alfalaval.com) dove sono disponibili le informazioni aggiornate riguardanti le sedi Alfa Laval nei vari Paesi del mondo.